

Зона		Поз. обозначение	Наименование	Кол	Примечание
		A1..A3	Источник питания DR30 - 24	3	
		CU1	Синком IP/3U (управляющий)	1	
		CK1..CK2	Синком IP/DIN (мостовой)	2	
		CO1..CO8	Синком IP/3U (модуль опроса)	8	
		CT	Синком IP/T	1	
		Y11..Y18	Устройство защиты линии (RS485)	8	
		A11..A14	Модуль TC430	4	
		A21	Модуль TIT430	1	
		K1..K10	Клемник Cb04142 (двойной)	10	
		A31..A34	Модуль TY430	4	
		BP1..BP16	Блок реле на 4 объекта ТУ в составе:	16	
			Клемник Cb03959 (ТУ)	1	
			Розетка Finder 95.05	8	
			Реле Finder 40.52	8	
			Фиксатор-экстрактор Finder 095.01	8	
		CB	Сервисный блок в составе:	1	
		KPH	Реле контроля напряжения	1	
		D1, D2	Датчик открывания дверей	2	
		B1	Блок розеток	1	
		D1	Концентратор Дельта XP/S	1	
		U1	Источник питания PAA050F	1	
		Kp	Крейт с блоком питания	1	
		Sw	Fast Ethernet Switch	1	
		X2, X3	Клеммник Legrand 2,5мм 4 конт. (24В)	2	
		X4...X6	Клеммник Legrand 2,5мм 2 конт. (24В)	3	
		X11, X12	Клеммник Legrand 2,5мм 5 конт. (RS232)	2	
		QF1	Автоматический выключатель С6	1	

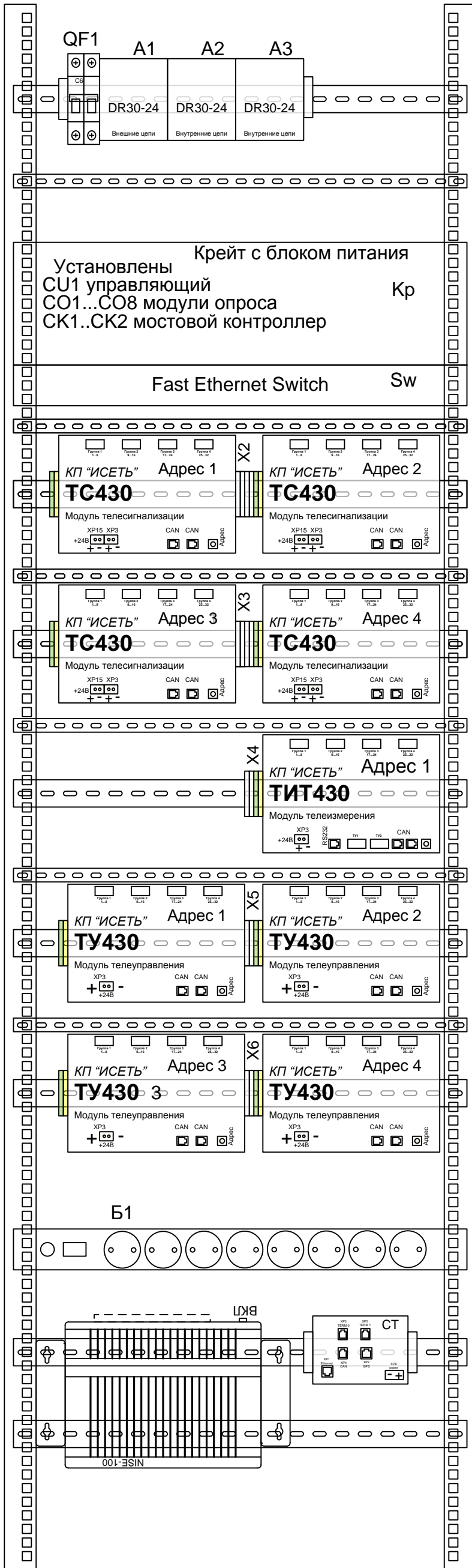
Взам. инв. №

Подпись и дата

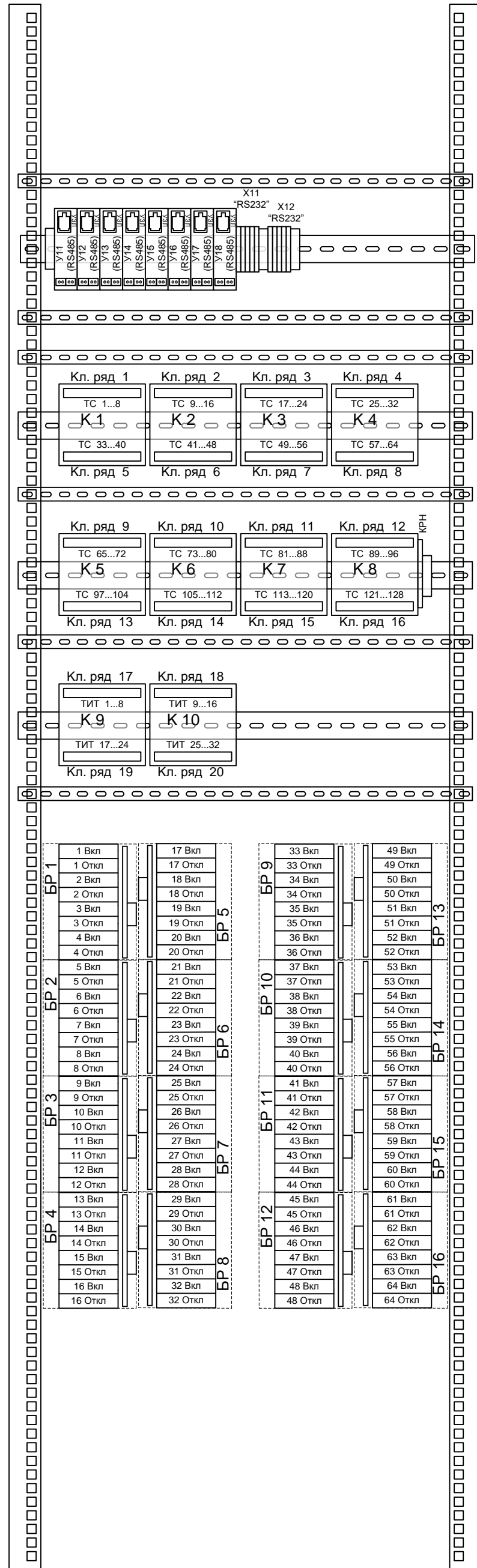
Ине. № подл.

НП206-128.32.64.Б ПЭЗ					
Вариант СБ/Т/11Кр/2Ак/8RSz/DXP(S)/HUB24					
Изм.	Кол.	Лист	№ док.	Подпись	Дата
Разработал		Карелин			
Проверил		Дмитриев			
Н. Контроль					
Утвердил		Дмитриев			
<b>Перечень элементов</b>			Стадия	Лист	Листов
			РП	1	1
			ООО «НТК ИНТЕРФЕЙС» г.Екатеринбург 2010 г.		

# Лицевая сторона



# Обратная сторона



НП206-128.32.64.Б ВО

Вариант СБ/Т/11Кр/2Ак/8RSz/DXP(S)/HUB24

Изм.	Кол.	Лист	№ док.	Подпись	Дата
Разработал		Карелин			
Проверил		Дмитриев			
Н. Контроль					
Утвердил		Дмитриев			

## Общий вид

Стадия	Лист	Листов
РП	1	1
ООО «НТК ИНТЕРФЕЙС» г.Екатеринбург 2009 г.		

Подпись и дата

Инв. № подл.

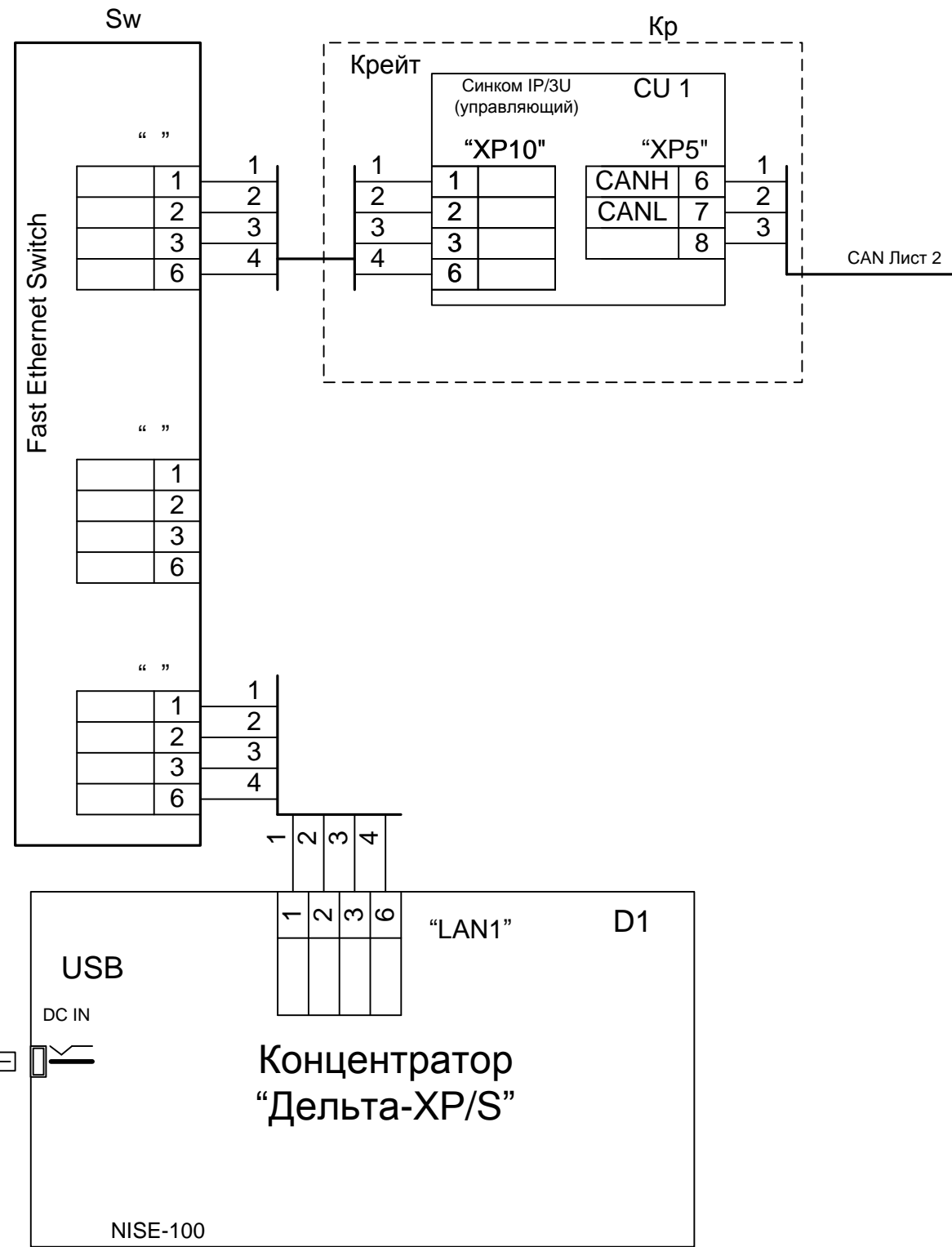
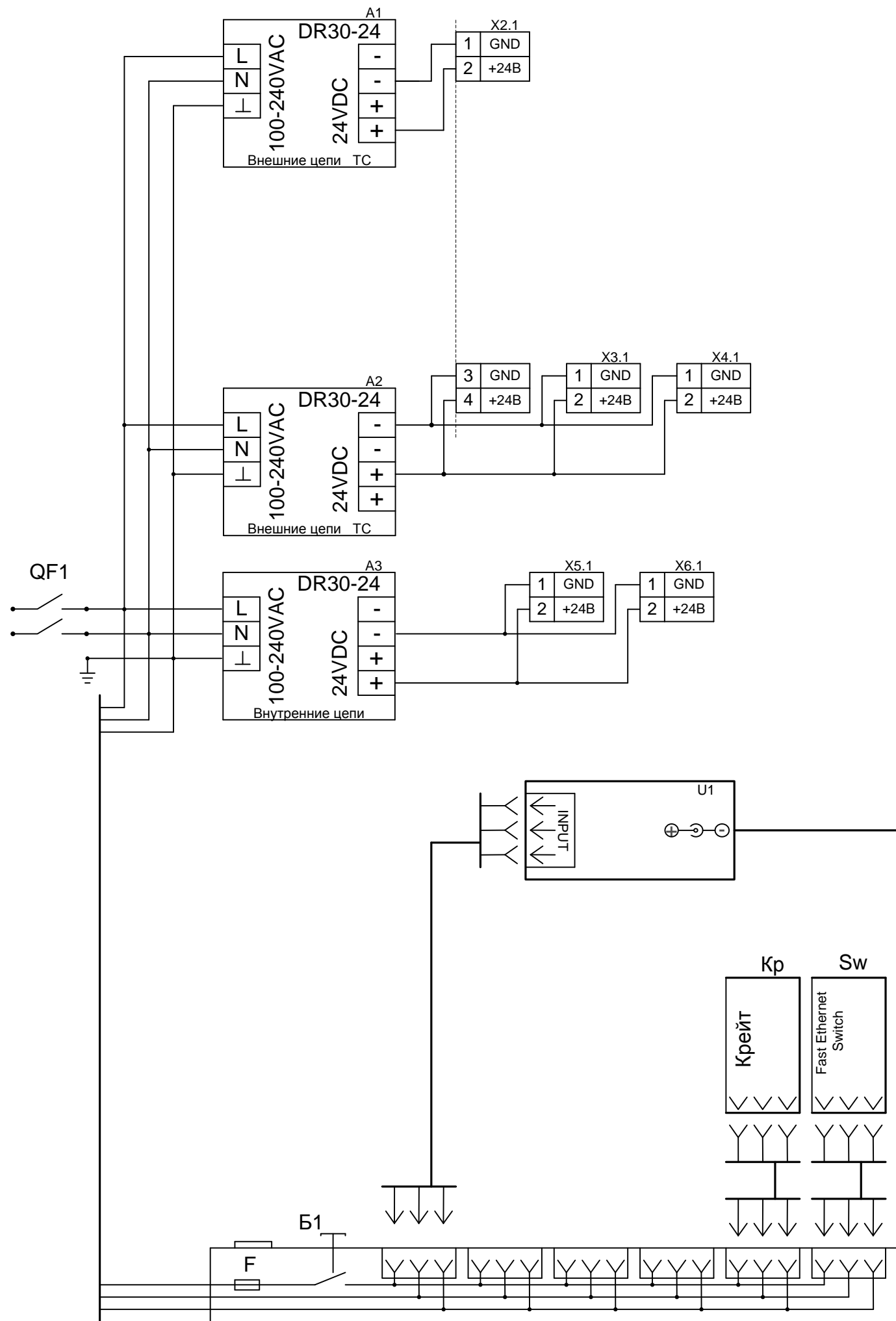


Схема кабеля 1

X1		X2	
GND	1	1	GND
IN1	2	2	IN1
IN2	3	3	IN2
IN3	4	4	IN3
IN4	5	5	IN4
IN5	6	6	IN5
IN6	7	7	IN6
IN7	8	8	IN7
IN8	9	9	IN8
GND	10	10	GND

Схема кабеля 2

X1		X2	
GND	1	10	GND
IN1	2	9	IN1
IN2	3	8	IN2
IN3	4	7	IN3
IN4	5	6	IN4
IN5	6	5	IN5
IN6	7	4	IN6
IN7	8	3	IN7
IN8	9	2	IN8
GND	10	1	GND

Изм.	Кол.	Лист	№ док.	Подпись	Дата
Разработал		Карелин			
Проверил		Дмитриев			
Н. Контроль					
Утвердил		Дмитриев			

НП206-128.32.64.Б ЭЗ

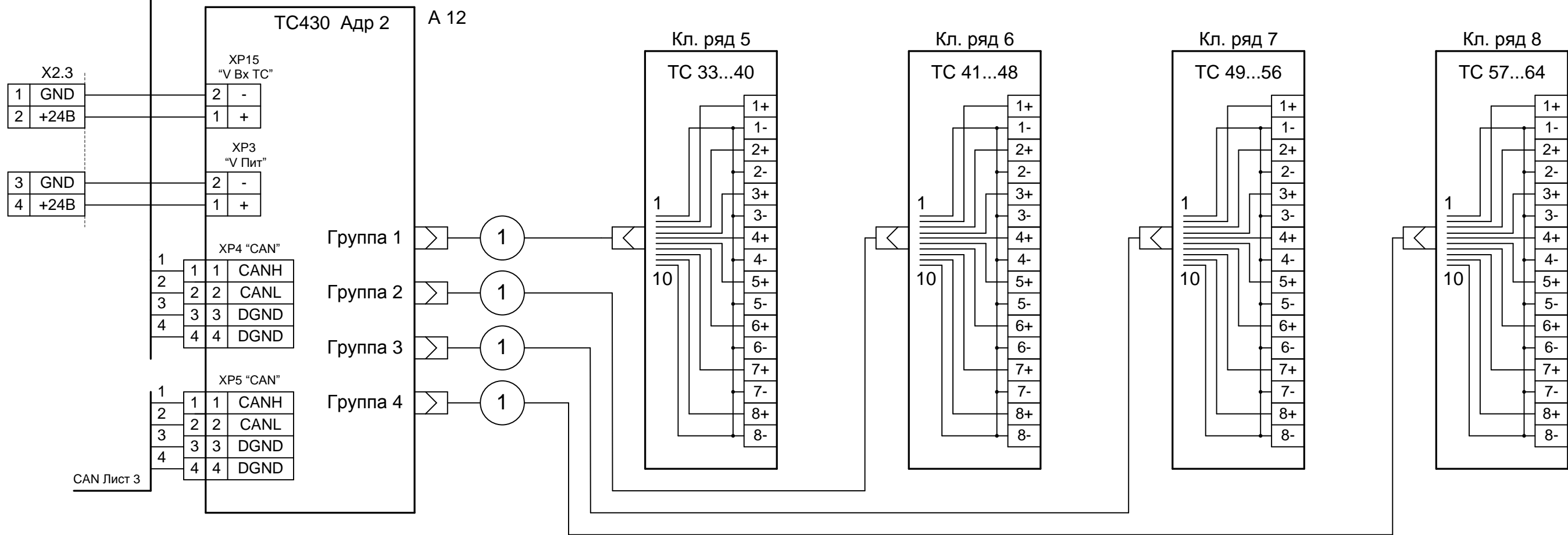
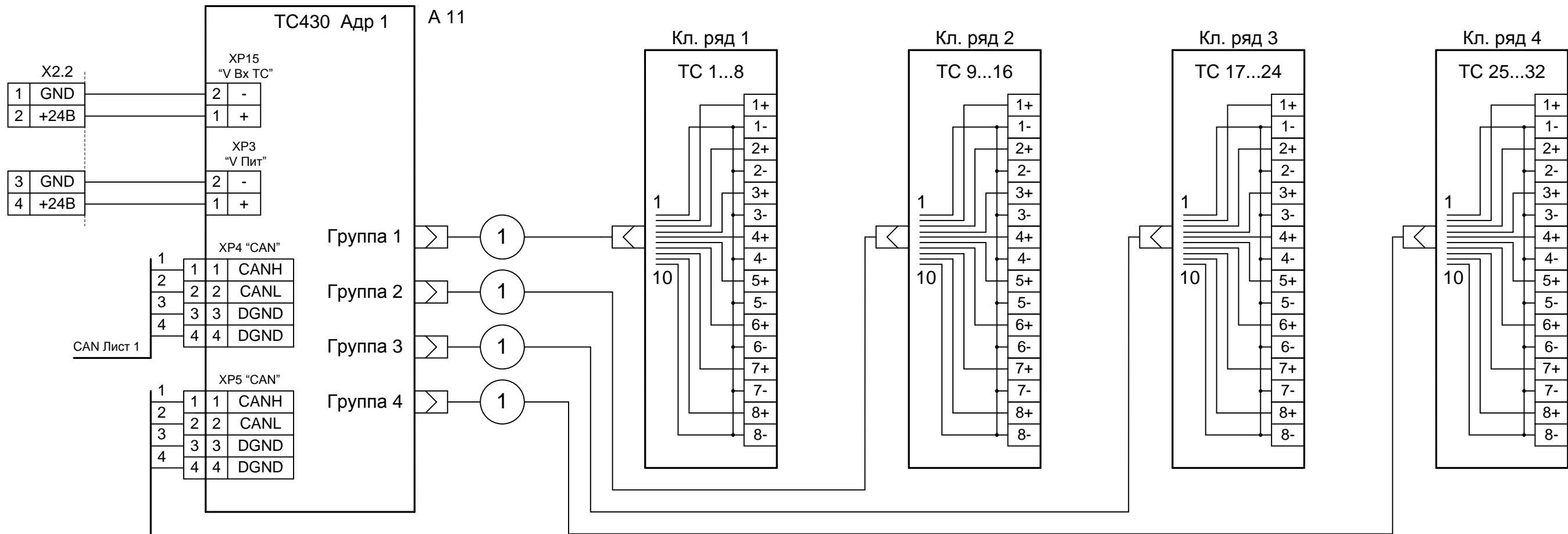
Вариант СБ/Т/11Кр/2Ак/8RSz/DXP(S)/HUB24

# Схема соединений

Стадия	Лист	Листов
РП	1	10

ООО «НТК ИНТЕРФЕЙС»  
г.Екатеринбург  
2010 г.

Изм. № подл. Подпись и дата. Взам. инв. №



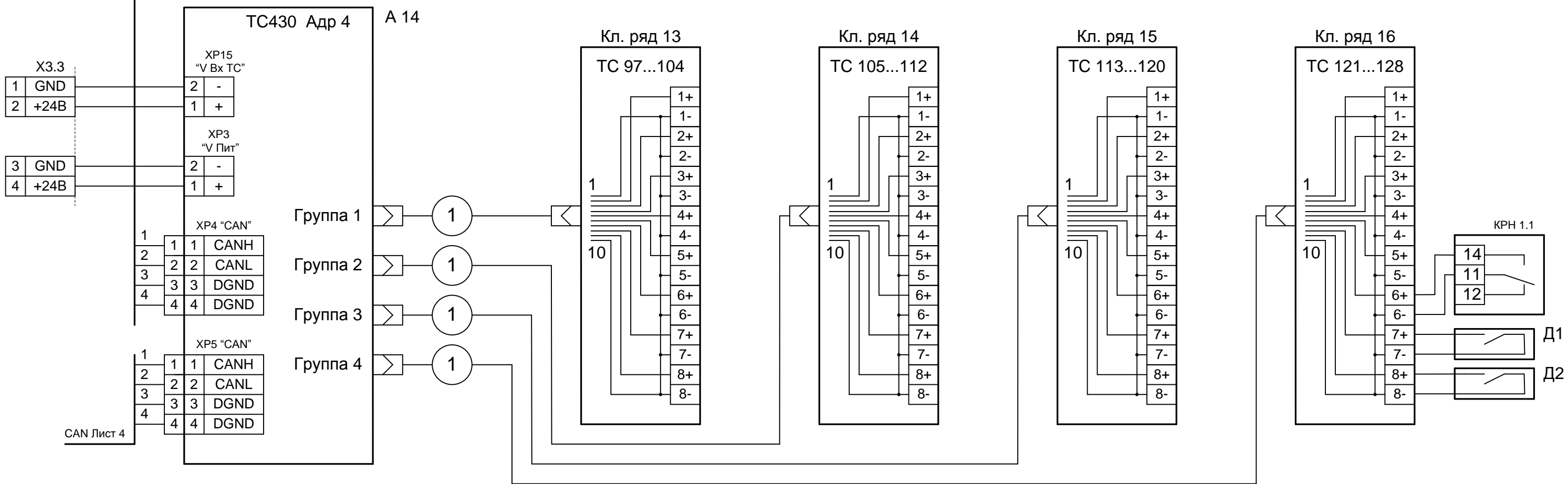
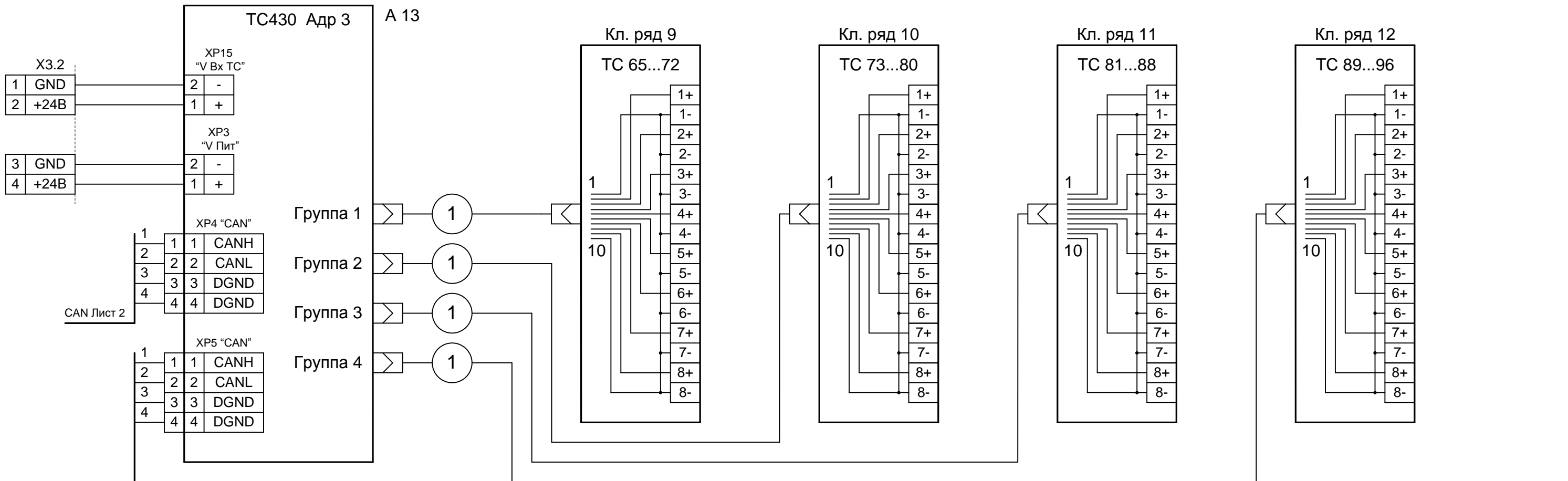
Взам. инв. №

Подпись и дата

Инв. № подл.

Изм.	Кол. л.	Лист	№ док	Подп.	Дата
------	---------	------	-------	-------	------

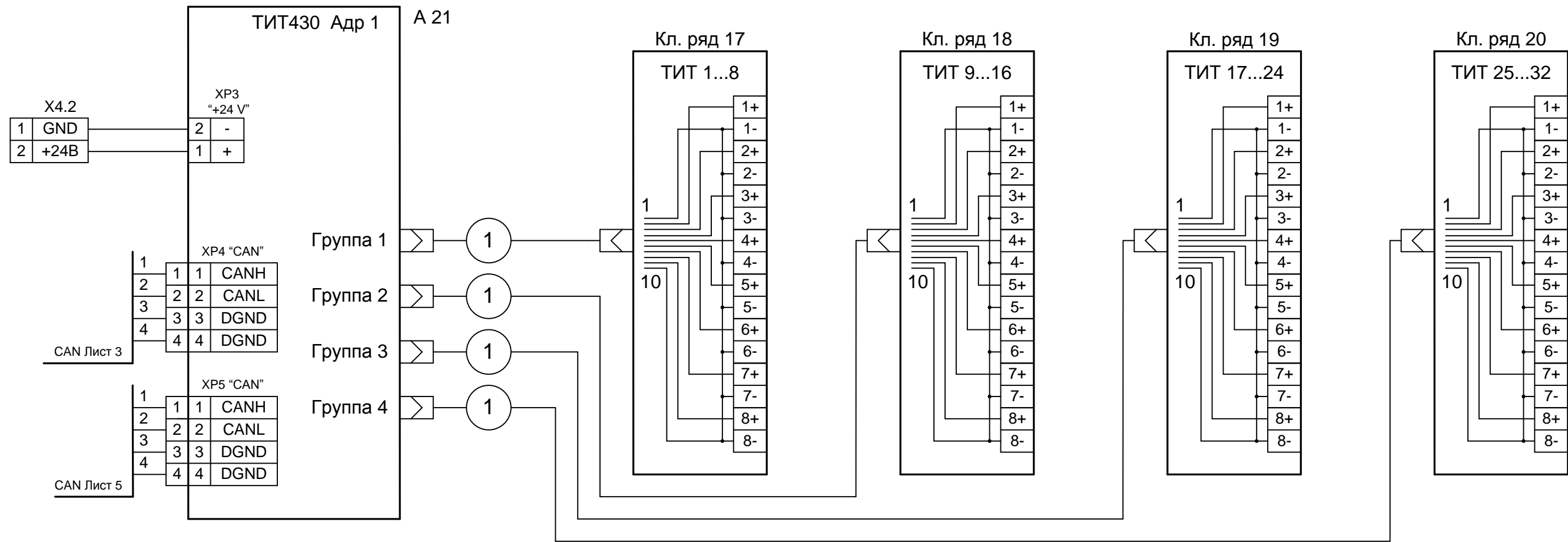
НП206-128.32.64.Б ЭЗ



Име. № подл. Подпись и дата. Взам. инв. №

Изм.	Кол. л.	Лист	№ док.	Подп.	Дата

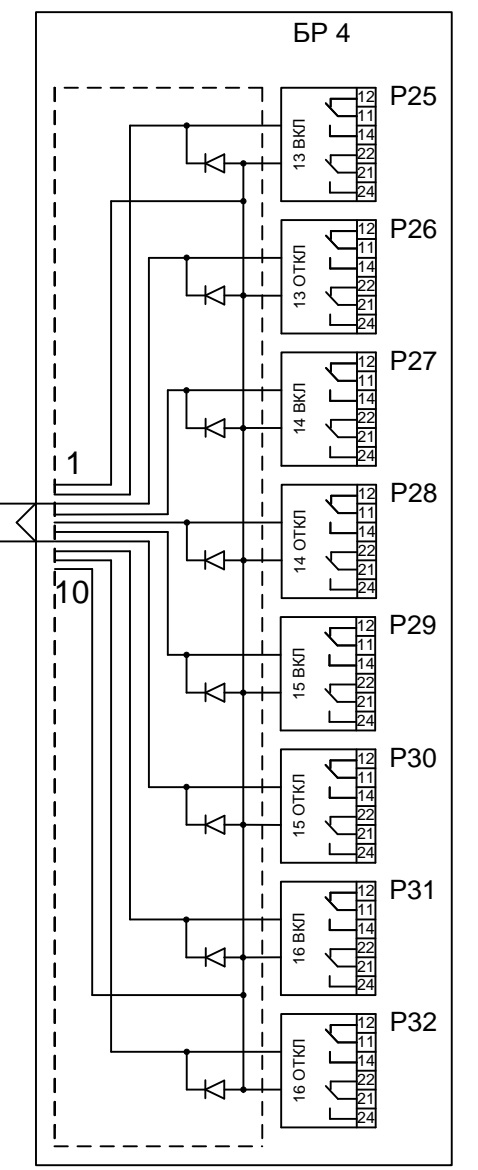
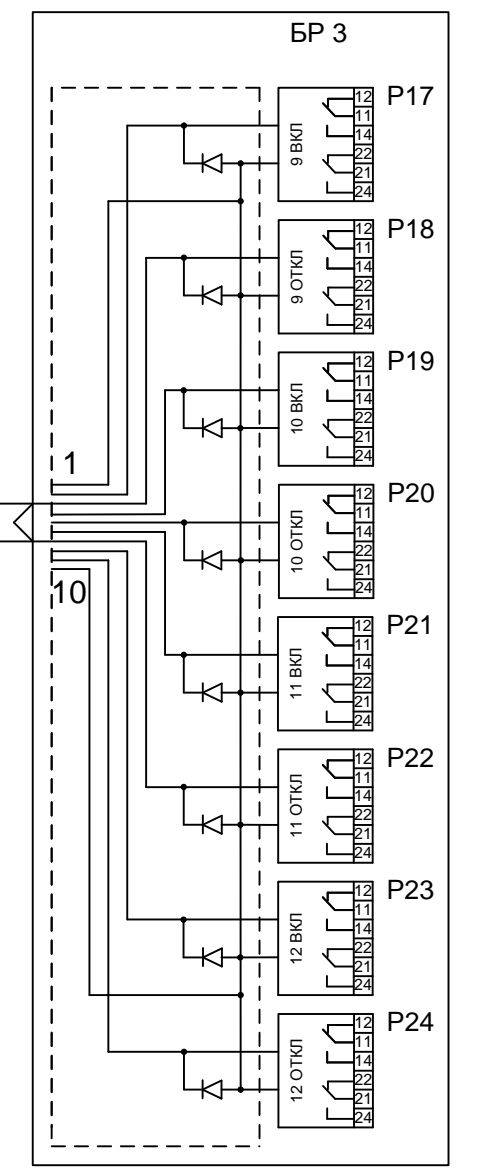
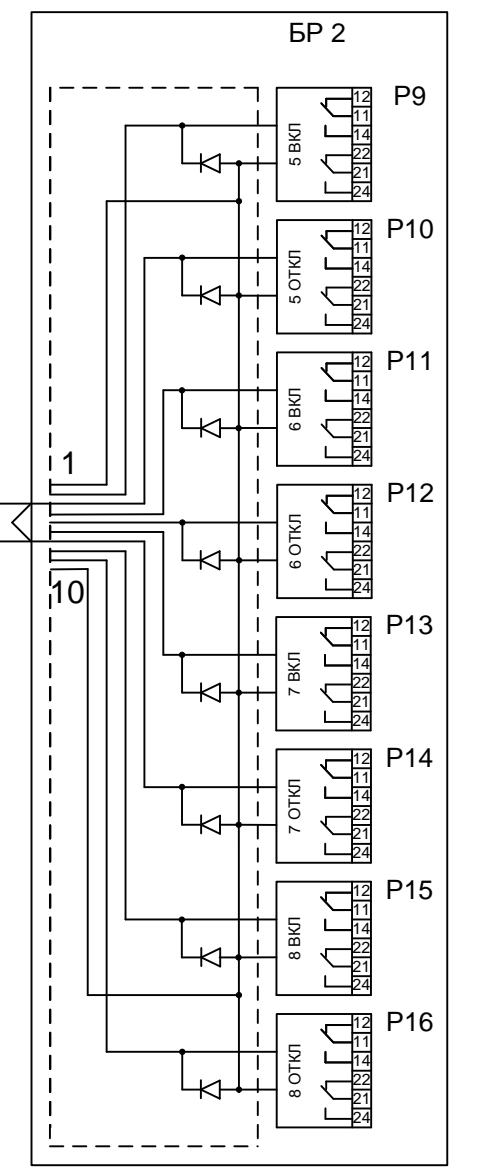
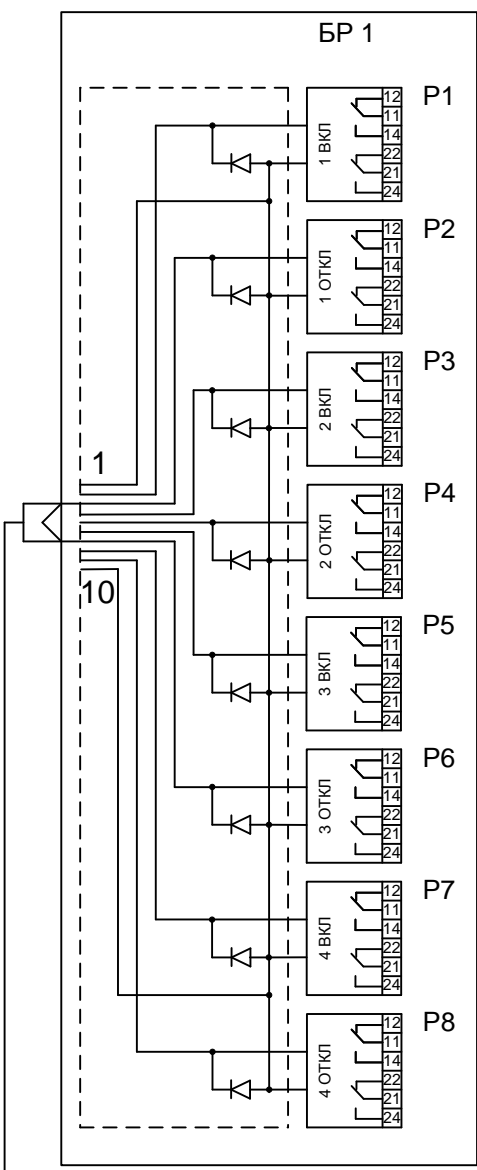
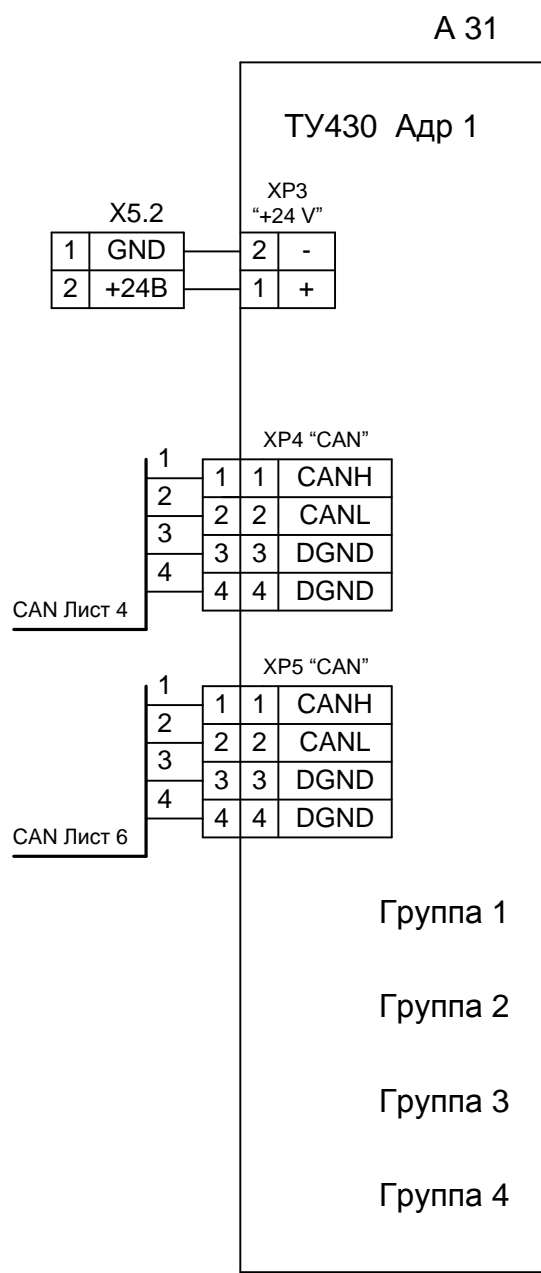
НП206-128.32.64.Б ЭЗ



Инв. № подл. Подпись и дата. Взам. инв. №

Изм.	Кол. л.	Лист	№ док	Подп.	Дата

НП206-128.32.64.Б ЭЗ



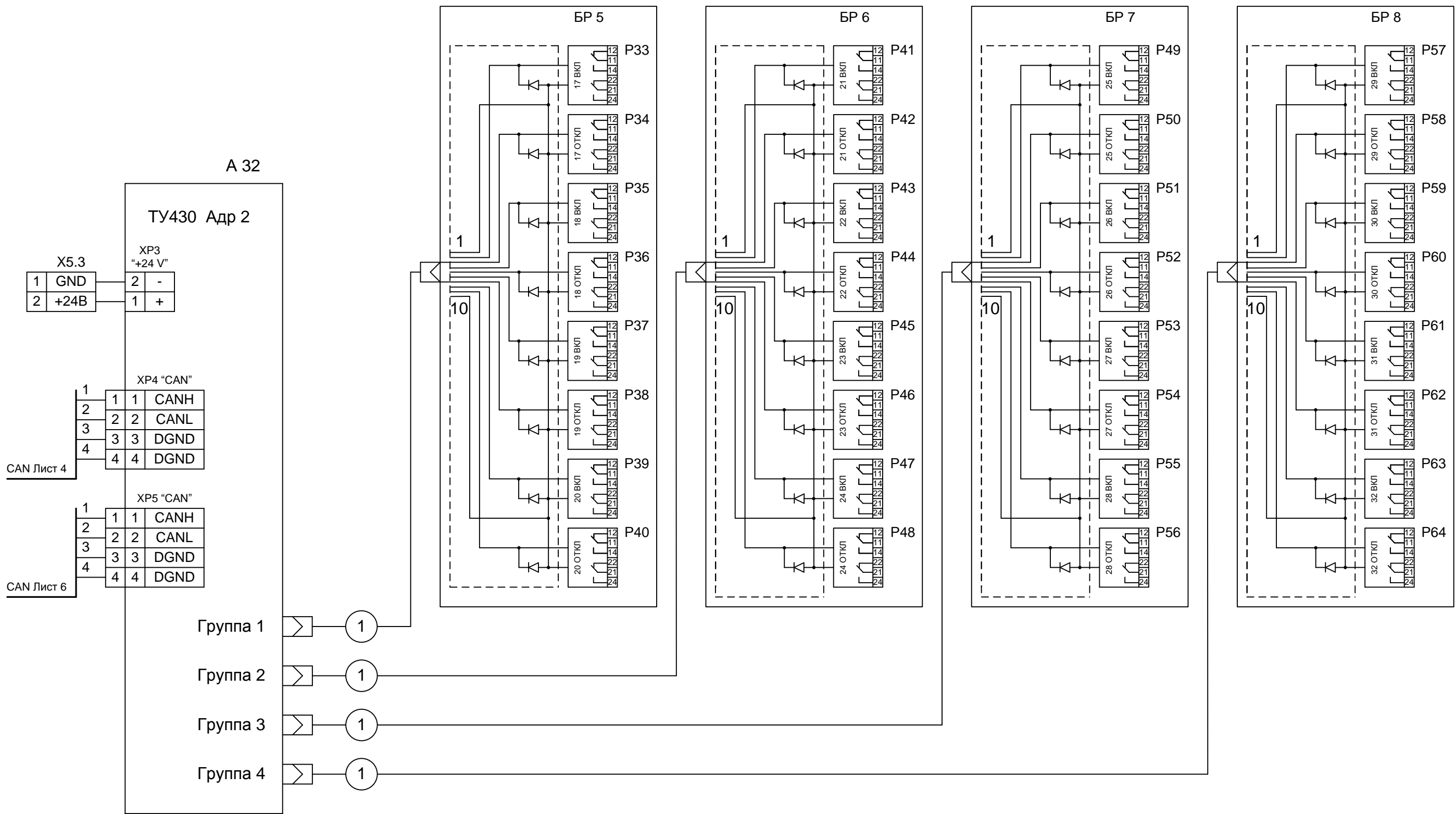
Инв. № подл.

Подпись и дата

Взам. инв. №

Изм.	Кол.у	Лист	№док	Подп.	Дата

НП206-128.32.64.Б ЭЗ

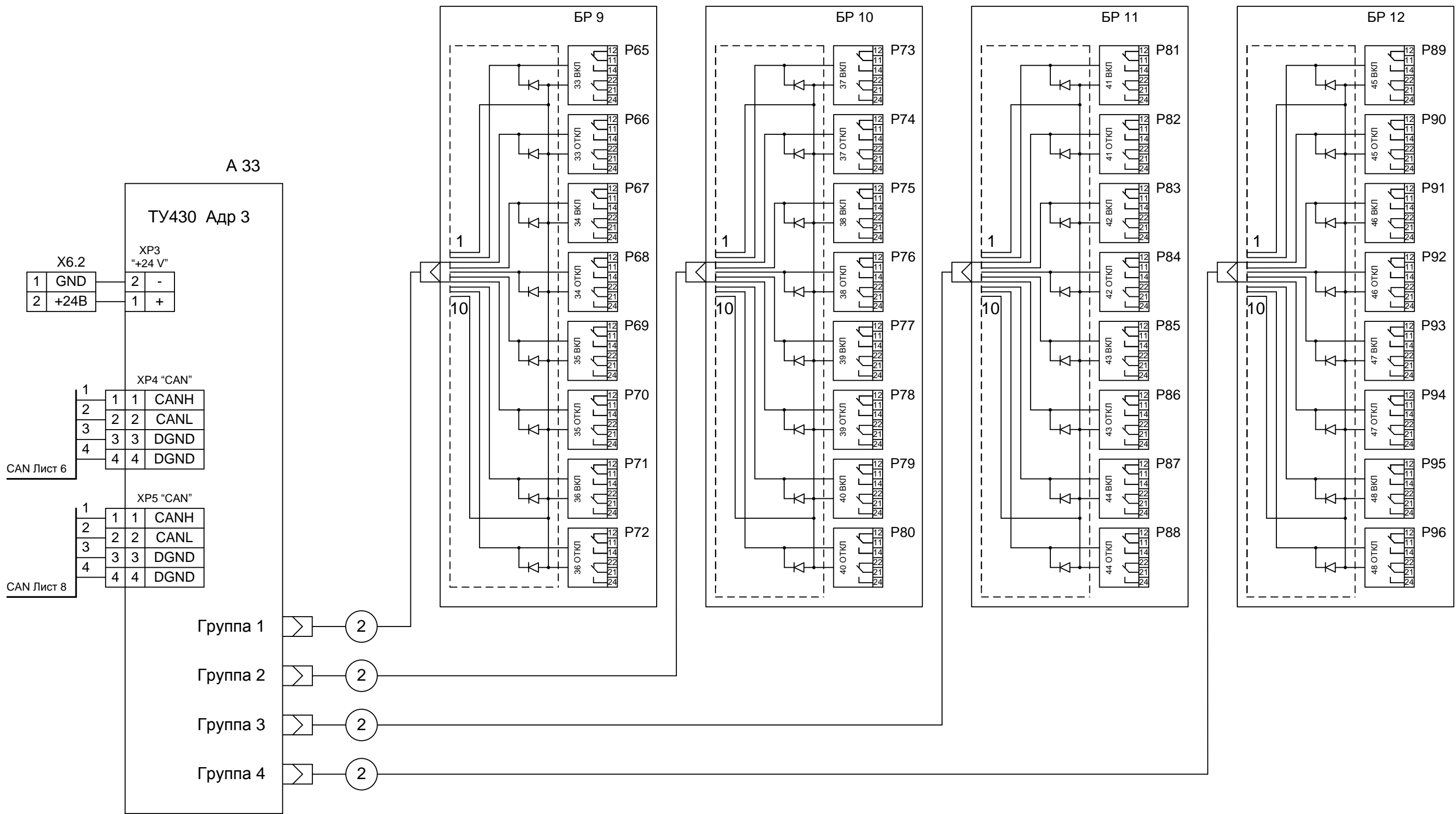


Име. № подл.      Подпись и дата      Взам. инв. №

Изм.	Кол.у	Лист	№док	Подп.	Дата
------	-------	------	------	-------	------

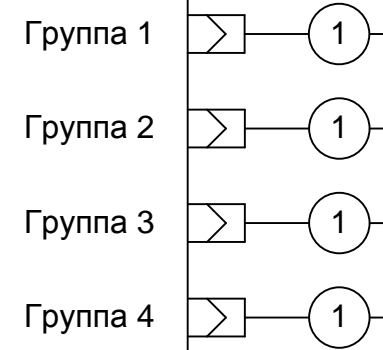
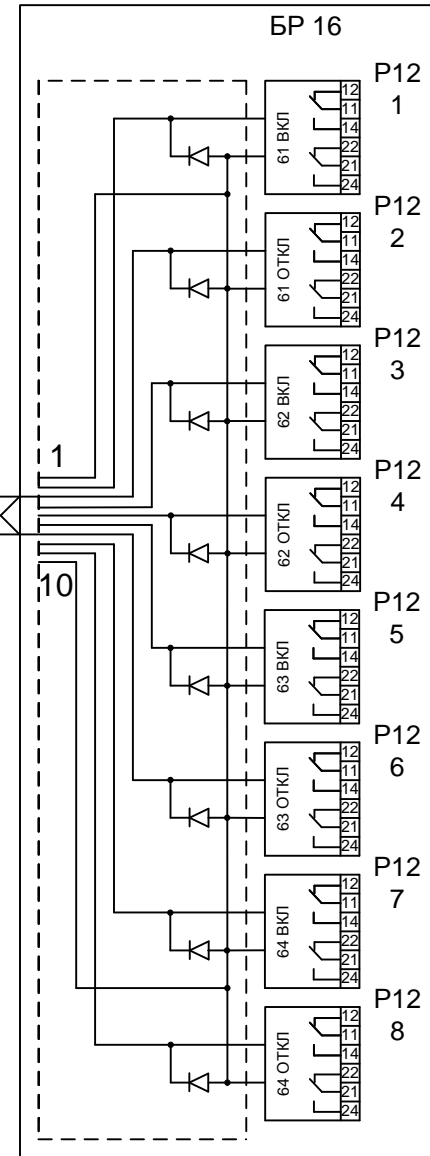
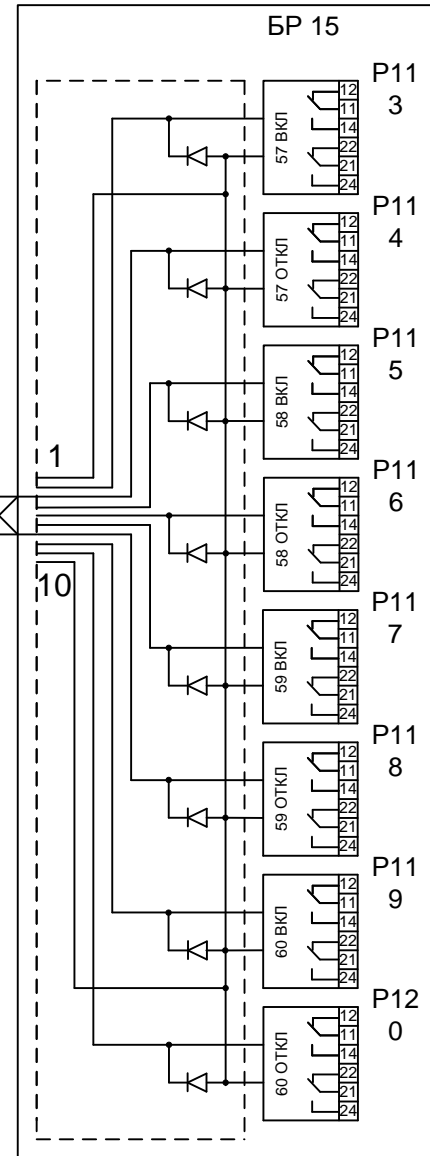
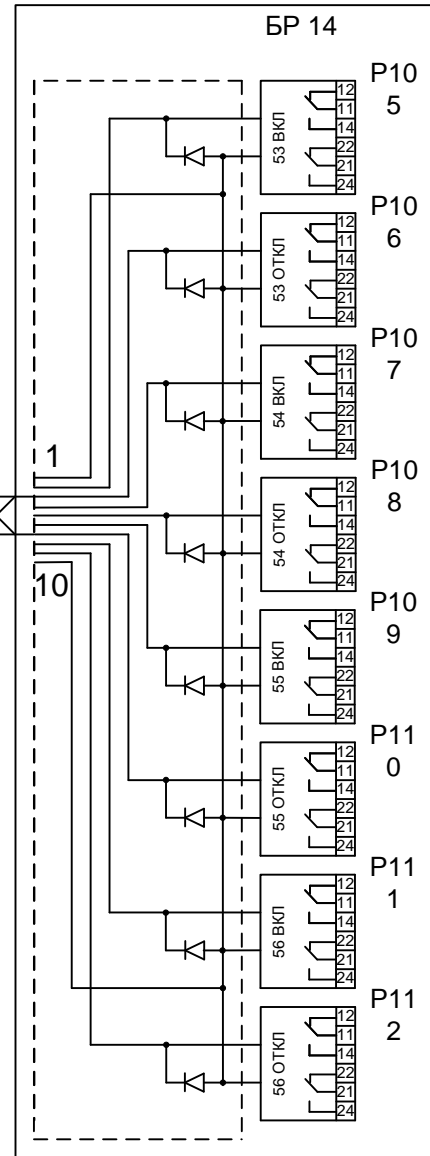
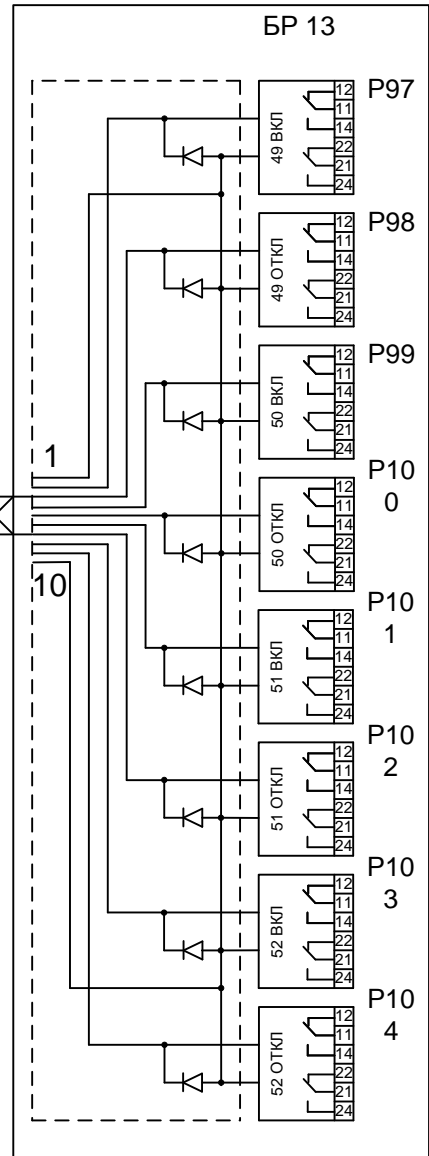
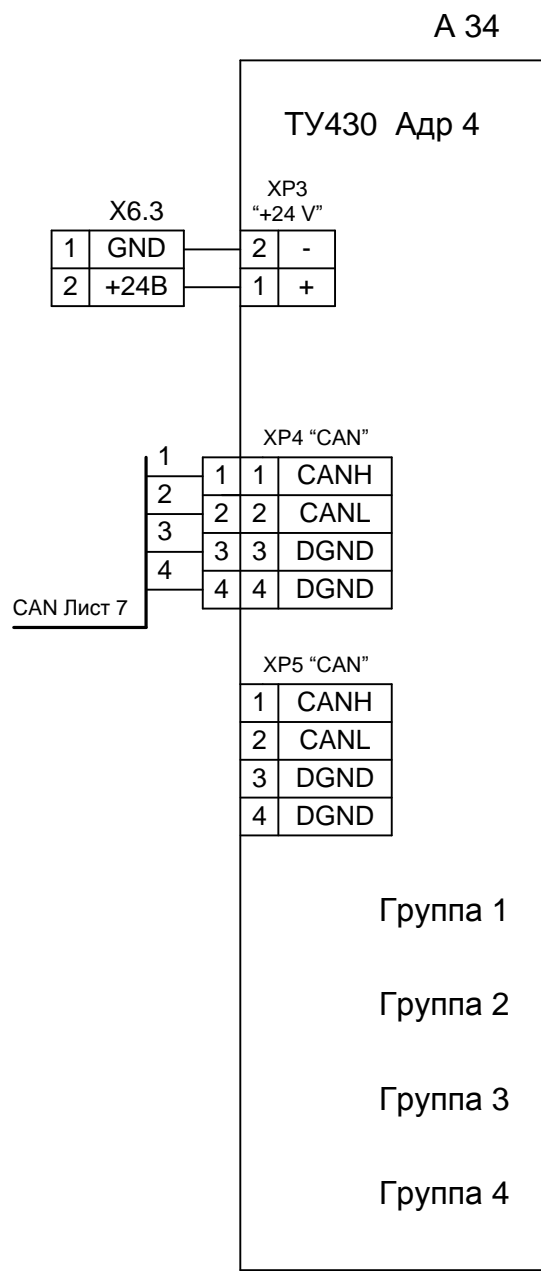
НП206-128.32.64.Б ЭЗ





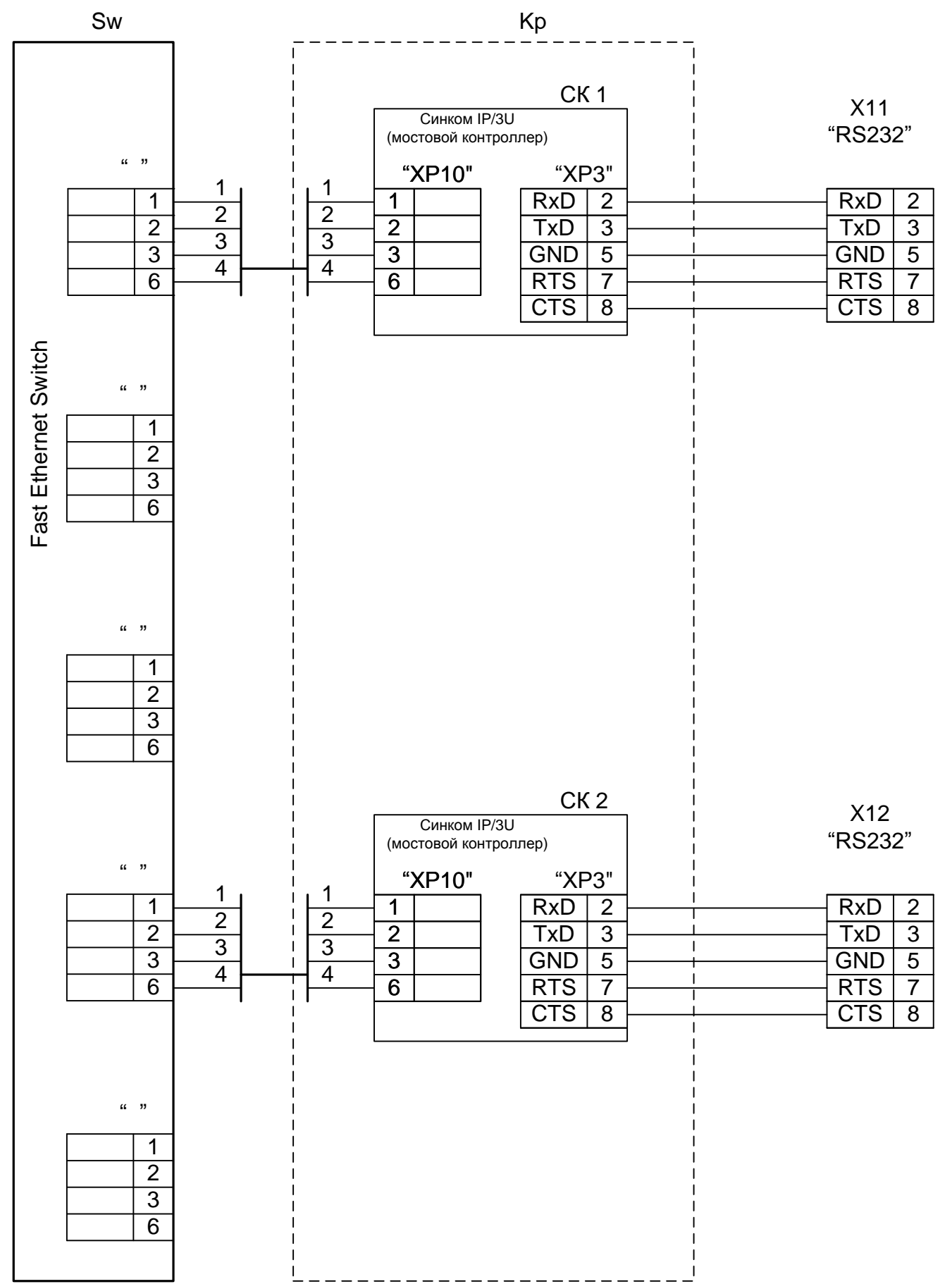
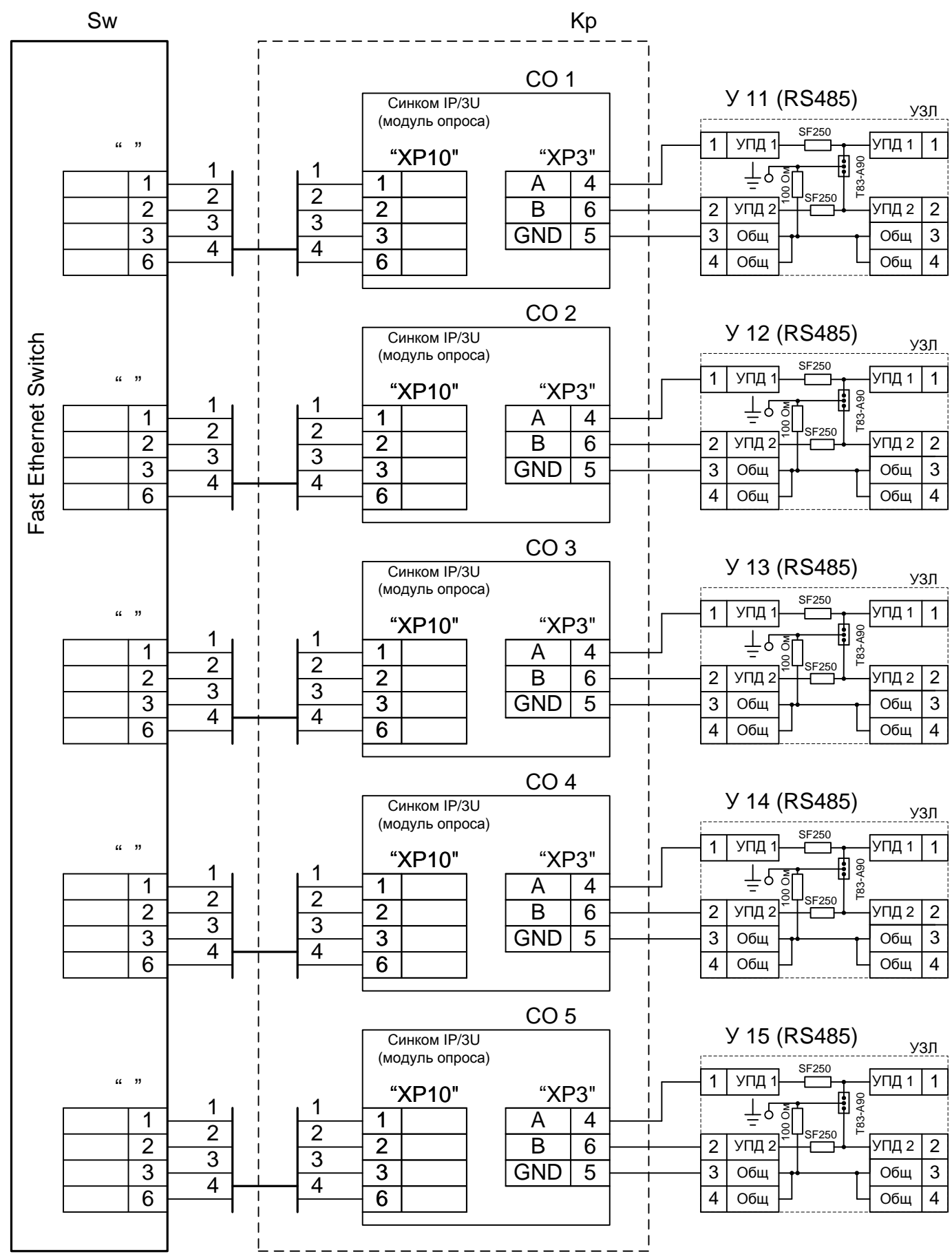
Име. № подл.      Подпись и дата      Взам. инв. №

Изм.	Кол.у	Лист	№док	Подп.	Дата



Име. № подл.      Подпись и дата      Взам. инв. №

Изм.	Кол.у	Лист	№док	Подп.	Дата
------	-------	------	------	-------	------



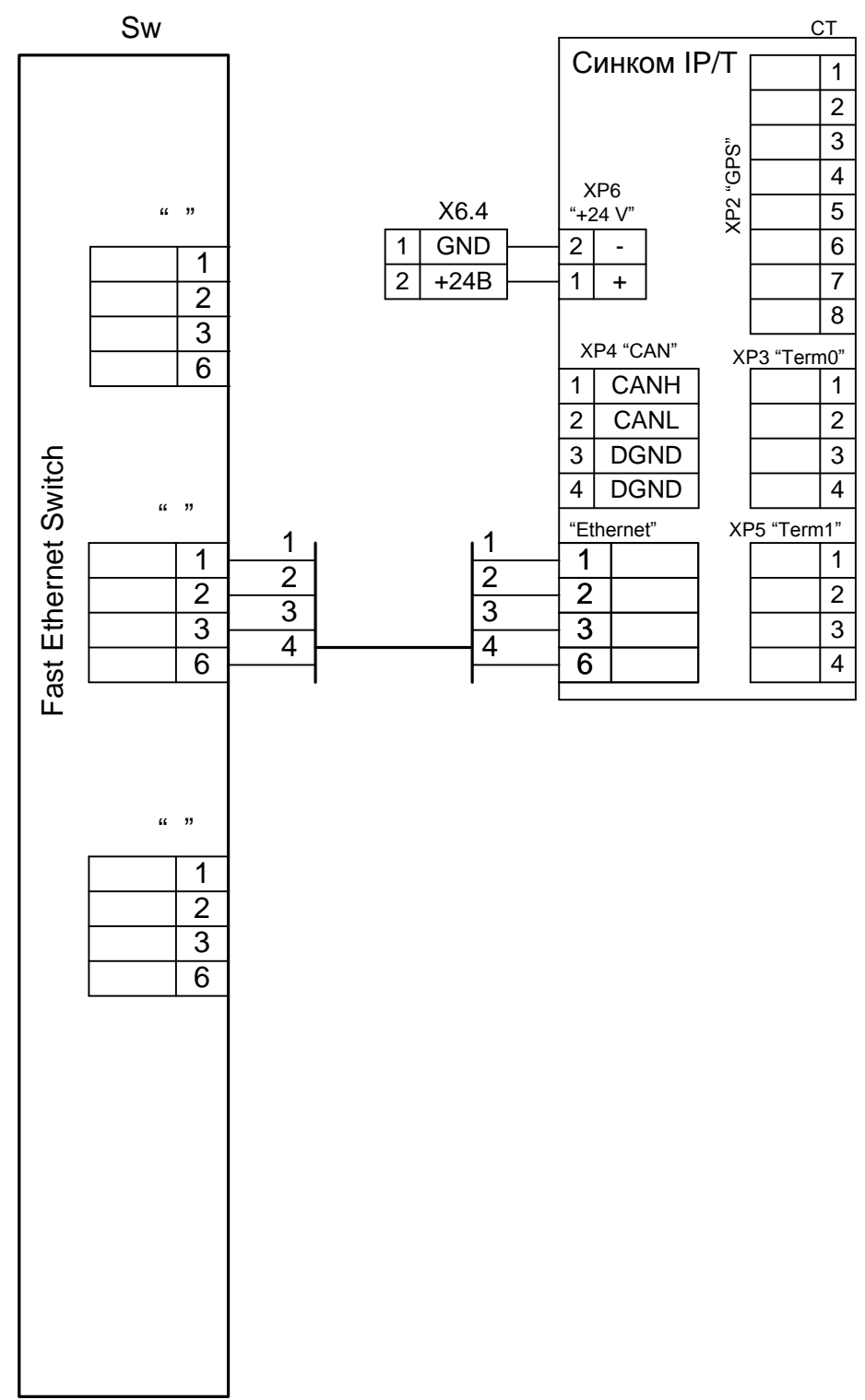
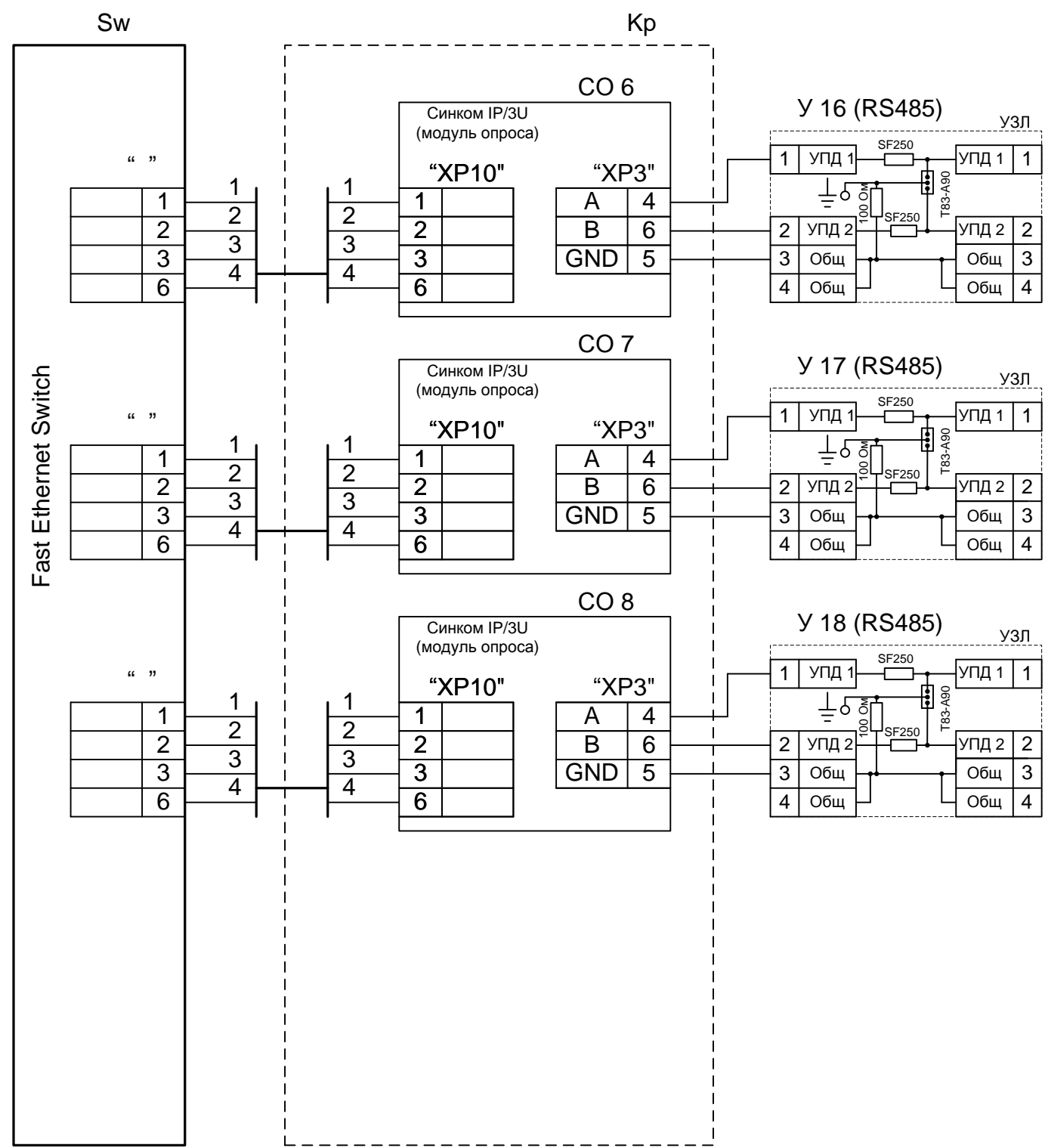
Взам. инв. №

Подпись и дата

Инв. № подл.

Изм.	Кол.у	Лист	№док	Подп.	Дата
------	-------	------	------	-------	------

НП206-128.32.64.Б



Име. № подл. Подпись и дата. Взам. инв. №

Изм.	Кол.у	Лист	№док	Подп.	Дата
------	-------	------	------	-------	------

Клемник	Контакт	№ п/п	СИГНАЛ	Кабель / провод	Куда поступает
Кл. ряд 1 (ТС 1...8)	1+	1	Общ.		
	1-				
	2+	2	Общ.		
	2-				
	3+	3	Общ.		
	3-				
	4+	4	Общ.		
	4-				
	5+	5	Общ.		
	5-				
	6+	6	Общ.		
	6-				
	7+	7	Общ.		
	7-				
	8+	8	Общ.		
	8-				
Кл. ряд 2 (ТС 9...16)	1+	9	Общ.		
	1-				
	2+	10	Общ.		
	2-				
	3+	11	Общ.		
	3-				
	4+	12	Общ.		
	4-				
	5+	13	Общ.		
	5-				
	6+	14	Общ.		
	6-				
	7+	15	Общ.		
	7-				
	8+	16	Общ.		
	8-				

Изм. № подл.

Подпись и дата

Изм. инв. №

Изм.	Кол.	Лист	№ док.	Подпись	Дата
Разработал	Карелин				
Проверил	Дмитриев				
Н. Контроль					
Утвердил	Дмитриев				

НП206-128.32.64.Б.ТС Э5

Вариант СБ/Т/11Кр/2Ак/8RSz/DXP(S)/HUB24

**Таблица подключения  
ТС**

Стадия	Лист	Листов
РП	1	8
ООО «НТК ИНТЕРФЕЙС» г.Екатеринбург 2010 г.		

Ине. № подл.	Подпись и дата	Взам. инв. №

Клемник	Контакт	№ п/п	СИГНАЛ	Кабель / провод	Куда поступает
Кл. ряд 3 (ТС 17...24)	1+	17	Общ.		
	1-				
	2+	18	Общ.		
	2-				
	3+	19	Общ.		
	3-				
	4+	20	Общ.		
	4-				
	5+	21	Общ.		
	5-				
	6+	22	Общ.		
	6-				
	7+	23	Общ.		
	7-				
8+	24	Общ.			
8-					
Кл. ряд 4 (ТС 25...32)	1+	25	Общ.		
	1-				
	2+	26	Общ.		
	2-				
	3+	27	Общ.		
	3-				
	4+	28	Общ.		
	4-				
	5+	29	Общ.		
	5-				
	6+	30	Общ.		
	6-				
	7+	31	Общ.		
	7-				
8+	32	Общ.			
8-					

Изм.	Кол. л.	Лист	№ док	Подп.	Дата

НП206-128.32.64.Б ЭЗ

Ине. № подл.	Подпись и дата	Взам. инв. №

Клемник	Контакт	№ п/п	СИГНАЛ	Кабель / провод	Куда поступает
<b>Кл. ряд 5 (ТС 33...40)</b>	1+	33	Общ.		
	1-				
	2+	34	Общ.		
	2-				
	3+	35	Общ.		
	3-				
	4+	36	Общ.		
	4-				
	5+	37	Общ.		
	5-				
	6+	38	Общ.		
	6-				
	7+	39	Общ.		
	7-				
8+	40	Общ.			
8-					
<b>Кл. ряд 6 (ТС 41...48)</b>	1+	41	Общ.		
	1-				
	2+	42	Общ.		
	2-				
	3+	43	Общ.		
	3-				
	4+	44	Общ.		
	4-				
	5+	45	Общ.		
	5-				
	6+	46	Общ.		
	6-				
	7+	47	Общ.		
	7-				
8+	48	Общ.			
8-					

Изм.	Кол. л.	Лист	№док	Подп.	Дата

НП206-128.32.64.Б ЭЗ

Ине. № подл.	Подпись и дата	Взам. ине. №

Клемник	Контакт	№ п/п	СИГНАЛ	Кабель / провод	Куда поступает
<b>Кл. ряд 7 (ТС 49...56)</b>	1+	49	Общ.		
	1-				
	2+	50	Общ.		
	2-				
	3+	51	Общ.		
	3-				
	4+	52	Общ.		
	4-				
	5+	53	Общ.		
	5-				
	6+	54	Общ.		
	6-				
	7+	55	Общ.		
	7-				
8+	56	Общ.			
8-					
<b>Кл. ряд 8 (ТС 57...64)</b>	1+	57	Общ.		
	1-				
	2+	58	Общ.		
	2-				
	3+	59	Общ.		
	3-				
	4+	60	Общ.		
	4-				
	5+	61	Общ.		
	5-				
	6+	62	Общ.		
	6-				
	7+	63	Общ.		
	7-				
8+	64	Общ.			
8-					

Изм.	Кол. л.	Лист	№док	Подп.	Дата

НП206-128.32.64.Б ЭЗ



Клемник	Контакт	№ п/п	СИГНАЛ	Кабель / провод	Куда поступает
Кл. ряд 9 (ТС 65...72)	1+	65	Общ.		
	1-				
	2+	66	Общ.		
	2-				
	3+	67	Общ.		
	3-				
	4+	68	Общ.		
	4-				
	5+	69	Общ.		
	5-				
	6+	70	Общ.		
	6-				
	7+	71	Общ.		
	7-				
8+	72	Общ.			
8-					
Кл. ряд 10 (ТС 73...80)	1+	73	Общ.		
	1-				
	2+	74	Общ.		
	2-				
	3+	75	Общ.		
	3-				
	4+	76	Общ.		
	4-				
	5+	77	Общ.		
	5-				
	6+	78	Общ.		
	6-				
	7+	79	Общ.		
	7-				
8+	80	Общ.			
8-					

Ине. № подл.      Подпись и дата      Взам. инв. №

Изм.	Кол. л.	Лист	№док	Подп.	Дата
------	---------	------	------	-------	------

НП206-128.32.64.Б ЭЗ

Лист

5

Ине. № подл.      Подпись и дата      Взам. инв. №

Клемник	Контакт	№ п/п	СИГНАЛ	Кабель / провод	Куда поступает
Кл. ряд 11 (ТС 81...88)	1+	81	Общ.		
	1-				
	2+	82	Общ.		
	2-				
	3+	83	Общ.		
	3-				
	4+	84	Общ.		
	4-				
	5+	85	Общ.		
	5-				
	6+	86	Общ.		
	6-				
	7+	87	Общ.		
	7-				
8+	88	Общ.			
8-					
Кл. ряд 12 (ТС 89...96)	1+	89	Общ.		
	1-				
	2+	90	Общ.		
	2-				
	3+	91	Общ.		
	3-				
	4+	92	Общ.		
	4-				
	5+	93	Общ.		
	5-				
	6+	94	Общ.		
	6-				
	7+	95	Общ.		
	7-				
8+	96	Общ.			
8-					

НП206-128.32.64.Б ЭЗ

Лист

6

Изм.	Кол. л.	Лист	№док	Подп.	Дата
------	---------	------	------	-------	------

Клемник	Контакт	№ п/п	СИГНАЛ	Кабель / провод	Куда поступает
Кл. ряд 13 (ТС 97...104)	1+	97	Общ.		
	1-				
	2+	98	Общ.		
	2-				
	3+	99	Общ.		
	3-				
	4+	100	Общ.		
	4-				
	5+	101	Общ.		
	5-				
	6+	102	Общ.		
	6-				
	7+	103	Общ.		
	7-				
8+	104	Общ.			
8-					
Кл. ряд 14 (ТС 105...112)	1+	105	Общ.		
	1-				
	2+	106	Общ.		
	2-				
	3+	107	Общ.		
	3-				
	4+	108	Общ.		
	4-				
	5+	109	Общ.		
	5-				
	6+	110	Общ.		
	6-				
	7+	111	Общ.		
	7-				
8+	112	Общ.			
8-					

Ине. № подл.      Подпись и дата      Взам. инв. №

Изм.	Кол. л.	Лист	№док	Подп.	Дата
------	---------	------	------	-------	------

НП206-128.32.64.Б ЭЗ

Лист

7

Ине. № подл.	Подпись и дата	Взам. инв. №

Клемник	Контакт	№ п/п	СИГНАЛ	Кабель / провод	Куда поступает
Кл. ряд 15 (ТС 113...120)	1+	113	Общ.		
	1-				
	2+	114	Общ.		
	2-				
	3+	115	Общ.		
	3-				
	4+	116	Общ.		
	4-				
	5+	117	Общ.		
	5-				
	6+	118	Общ.		
	6-				
	7+	119	Общ.		
	7-				
8+	120	Общ.			
8-					
Кл. ряд 16 (ТС 121...128)	1+	121	Общ.		
	1-				
	2+	122	Общ.		
	2-				
	3+	123	Общ.		
	3-				
	4+	124	Общ.		
	4-				
	5+	125	Общ.		
	5-				
	6+	126	Общ.		
	6-				
	7+	127	Общ.		
	7-				
8+	128	Общ.			
8-					

Изм.	Кол. л.	Лист	№док	Подп.	Дата

НП206-128.32.64.Б ЭЗ

Клемник	Контакт	№ п/п	СИГНАЛ	Кабель / провод	Куда поступает
Кл. ряд 17 (ТИТ 1...8)	1+	1	Общ.		
	1-				
	2+	2	Общ.		
	2-				
	3+	3	Общ.		
	3-				
	4+	4	Общ.		
	4-				
	5+	5	Общ.		
	5-				
	6+	6	Общ.		
	6-				
	7+	7	Общ.		
	7-				
	8+	8	Общ.		
	8-				
Кл. ряд 18 (ТИТ 9...16)	1+	9	Общ.		
	1-				
	2+	10	Общ.		
	2-				
	3+	11	Общ.		
	3-				
	4+	12	Общ.		
	4-				
	5+	13	Общ.		
	5-				
	6+	14	Общ.		
	6-				
	7+	15	Общ.		
	7-				
	8+	16	Общ.		
	8-				

Взам. инв. №

Подпись и дата

Инв. № подл.

НП206-128.32.64.Б.ТИТ Э5

Вариант СБ/Т/11Кр/2Ак/8RSz/DXP(S)/HUB24

Изм.	Кол.	Лист	№ док.	Подпись	Дата
Разработал	Карелин				
Проверил	Дмитриев				
Н. Контроль					
Утвердил	Дмитриев				

**Таблица подключения  
ТИТ**

Стадия	Лист	Листов
РП	1	2

ООО «НТК ИНТЕРФЕЙС»  
г.Екатеринбург  
2010 г.

Ине. № подл.      Подпись и дата      Взам. инв. №

Клемник	Контакт	№ п/п	СИГНАЛ	Кабель / провод	Куда поступает
<b>Кл. ряд 19 (ТИТ 17...24)</b>	1+	17	Общ.		
	1-				
	2+	18	Общ.		
	2-				
	3+	19	Общ.		
	3-				
	4+	20	Общ.		
	4-				
	5+	21	Общ.		
	5-				
	6+	22	Общ.		
	6-				
	7+	23	Общ.		
	7-				
8+	24	Общ.			
8-					
<b>Кл. ряд 20 (ТИТ 25...32)</b>	1+	25	Общ.		
	1-				
	2+	26	Общ.		
	2-				
	3+	27	Общ.		
	3-				
	4+	28	Общ.		
	4-				
	5+	29	Общ.		
	5-				
	6+	30	Общ.		
	6-				
	7+	31	Общ.		
	7-				
8+	32	Общ.			
8-					

НП206-128.32.64.Б.ТИТ Э5

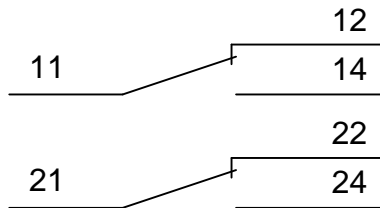
Лист

2

Изм.	Кол. л.	Лист	№док	Подп.	Дата
------	---------	------	------	-------	------

1 Вкл	17 Вкл	33 Вкл	49 Вкл
1 Откл	17 Откл	33 Откл	49 Откл
2 Вкл	18 Вкл	34 Вкл	50 Вкл
2 Откл	18 Откл	34 Откл	50 Откл
3 Вкл	19 Вкл	35 Вкл	51 Вкл
3 Откл	19 Откл	35 Откл	51 Откл
4 Вкл	20 Вкл	36 Вкл	52 Вкл
4 Откл	20 Откл	36 Откл	52 Откл
5 Вкл	21 Вкл	37 Вкл	53 Вкл
5 Откл	21 Откл	37 Откл	53 Откл
6 Вкл	22 Вкл	38 Вкл	54 Вкл
6 Откл	22 Откл	38 Откл	54 Откл
7 Вкл	23 Вкл	39 Вкл	55 Вкл
7 Откл	23 Откл	39 Откл	55 Откл
8 Вкл	24 Вкл	40 Вкл	56 Вкл
8 Откл	24 Откл	40 Откл	56 Откл
9 Вкл	25 Вкл	41 Вкл	57 Вкл
9 Откл	25 Откл	41 Откл	57 Откл
10 Вкл	26 Вкл	42 Вкл	58 Вкл
10 Откл	26 Откл	42 Откл	58 Откл
11 Вкл	27 Вкл	43 Вкл	59 Вкл
11 Откл	27 Откл	43 Откл	59 Откл
12 Вкл	28 Вкл	44 Вкл	60 Вкл
12 Откл	28 Откл	44 Откл	60 Откл
13 Вкл	29 Вкл	45 Вкл	61 Вкл
13 Откл	29 Откл	45 Откл	61 Откл
14 Вкл	30 Вкл	46 Вкл	62 Вкл
14 Откл	30 Откл	46 Откл	62 Откл
15 Вкл	31 Вкл	47 Вкл	63 Вкл
15 Откл	31 Откл	47 Откл	63 Откл
16 Вкл	32 Вкл	48 Вкл	64 Вкл
16 Откл	32 Откл	48 Откл	64 Откл

Выходные контакты реле Finder



Инв. № подл.	Подпись и дата						Взам. инв. №		
	Изм.	Кол.	Лист	№ док.	Подпись	Дата	НП206-128.32.64.Б.ТУ Э5		
Ине. № подл.	Разработал Карелин						Вариант СБ/Т/11Кр/2Ак/8RSz/DXP(S)/HUB24		
	Проверил Дмитриев						Таблица подключения ТУ		
	Н. Контроль						Стадия	Лист	Листов
	Утвердил Дмитриев						РП	1	17
ООО «НТК ИНТЕРФЕЙС» г.Екатеринбург 2010 г.									

Ине. № подл.	Подпись и дата	Взам. инв. №

Блок реле ТУ БР1		Коман да	Конт.	СИГНАЛ	Кабель / провод	Куда поступает	
Объект 1	ВКЛ	11					
		12					
		14					
		21					
		22					
		24					
Объект 1	ОТКЛ	11					
		12					
		14					
		21					
		22					
		24					
Объект 2	ВКЛ	11					
		12					
		14					
		21					
		22					
		24					
Объект 2	ОТКЛ	11					
		12					
		14					
		21					
		22					
		24					
Объект 3	ВКЛ	11					
		12					
		14					
		21					
		22					
		24					
Объект 3	ОТКЛ	11					
		12					
		14					
		21					
		22					
		24					
Объект 4	ВКЛ	11					
		12					
		14					
		21					
		22					
		24					
Объект 4	ОТКЛ	11					
		12					
		14					
		21					
		22					
		24					

Изм.	Кол. л.	Лист	№ док	Подп.	Дата

НП206-128.32.64.Б.ТУ Э5



Ине. № подл.	Подпись и дата	Взам. инв. №

Блок реле ТУ БР2			СИГНАЛ	Кабель / провод	Куда поступает
Коман да	Объект 5 ВКЛ	Конт.	11		
		12			
		14			
		21			
		22			
		24			
	Объект 5 ОТКЛ	11			
		12			
		14			
		21			
		22			
		24			
	Объект 6 ВКЛ	11			
		12			
		14			
		21			
		22			
		24			
	Объект 6 ОТКЛ	11			
		12			
		14			
		21			
		22			
		24			
Объект 7 ВКЛ	11				
	12				
	14				
	21				
	22				
	24				
Объект 7 ОТКЛ	11				
	12				
	14				
	21				
	22				
	24				
Объект 8 ВКЛ	11				
	12				
	14				
	21				
	22				
	24				
Объект 8 ОТКЛ	11				
	12				
	14				
	21				
	22				
	24				

Изм.	Кол. л.	Лист	№ док	Подп.	Дата

НП206-128.32.64.Б.ТУ Э5

Ине. № подл.	Подпись и дата	Взам. инв. №

Коман да		Конт.	СИГНАЛ	Кабель / провод	Куда поступает
Объект	Вид				
Объект 9	ВКЛ	11			
		12			
		14			
		21			
		22			
		24			
Объект 9	ОТКЛ	11			
		12			
		14			
		21			
		22			
		24			
Объект 10	ВКЛ	11			
		12			
		14			
		21			
		22			
		24			
Объект 10	ОТКЛ	11			
		12			
		14			
		21			
		22			
		24			
Объект 11	ВКЛ	11			
		12			
		14			
		21			
		22			
		24			
Объект 11	ОТКЛ	11			
		12			
		14			
		21			
		22			
		24			
Объект 12	ВКЛ	11			
		12			
		14			
		21			
		22			
		24			
Объект 12	ОТКЛ	11			
		12			
		14			
		21			
		22			
		24			

**Блок реле ТУ БРЗ**

Изм.	Кол. л.	Лист	№ док	Подп.	Дата

НП206-128.32.64.Б.ТУ Э5

Ине. № подл.	Подпись и дата	Взам. инв. №

Блок реле ТУ БР4		Коман да	Конт.	СИГНАЛ	Кабель / провод	Куда поступает
Объект 13	ВКЛ	11				
		12				
		14				
		21				
		22				
		24				
Объект 13	ОТКЛ	11				
		12				
		14				
		21				
		22				
		24				
Объект 14	ВКЛ	11				
		12				
		14				
		21				
		22				
		24				
Объект 14	ОТКЛ	11				
		12				
		14				
		21				
		22				
		24				
Объект 15	ВКЛ	11				
		12				
		14				
		21				
		22				
		24				
Объект 15	ОТКЛ	11				
		12				
		14				
		21				
		22				
		24				
Объект 16	ВКЛ	11				
		12				
		14				
		21				
		22				
		24				
Объект 16	ОТКЛ	11				
		12				
		14				
		21				
		22				
		24				

Изм.	Кол. л.	Лист	№ док	Подп.	Дата

НП206-128.32.64.Б.ТУ Э5

Ине. № подл.	Подпись и дата	Взам. инв. №

Блок реле ТУ БР5			Коман да	Конт.	СИГНАЛ	Кабель / провод	Куда поступает
Объект 20 ОТКЛ	11 12 14 21 22 24	Объект 17 ВКЛ	11				
			12				
			14				
			21				
			22				
			24				
Объект 18 ОТКЛ	11 12 14 21 22 24	Объект 17 ОТКЛ	11				
			12				
			14				
			21				
			22				
			24				
Объект 19 ВКЛ	11 12 14 21 22 24	Объект 18 ВКЛ	11				
			12				
			14				
			21				
			22				
			24				
Объект 20 ВКЛ	11 12 14 21 22 24	Объект 18 ОТКЛ	11				
			12				
			14				
			21				
			22				
			24				
Объект 19 ОТКЛ	11 12 14 21 22 24	Объект 17 ВКЛ	11				
			12				
			14				
			21				
			22				
			24				

Изм.	Кол. л.	Лист	№ док	Подп.	Дата

НП206-128.32.64.Б.ТУ Э5

Ине. № подл.	Подпись и дата	Взам. инв. №

Блок реле ТУ БР6			Коман да	Конт.	СИГНАЛ	Кабель / провод	Куда поступает
Объект 21	ВКЛ	11					
		12					
		14					
		21					
		22					
		24					
Объект 21	ОТКЛ	11					
		12					
		14					
		21					
		22					
		24					
Объект 22	ВКЛ	11					
		12					
		14					
		21					
		22					
		24					
Объект 22	ОТКЛ	11					
		12					
		14					
		21					
		22					
		24					
Объект 23	ВКЛ	11					
		12					
		14					
		21					
		22					
		24					
Объект 23	ОТКЛ	11					
		12					
		14					
		21					
		22					
		24					
Объект 24	ВКЛ	11					
		12					
		14					
		21					
		22					
		24					
Объект 24	ОТКЛ	11					
		12					
		14					
		21					
		22					
		24					

Изм.	Кол. л.	Лист	№ док	Подп.	Дата

Ине. № подл.	Подпись и дата	Взам. инв. №

Блок реле ТУ БР7		Коман да	Конт.	СИГНАЛ	Кабель / провод	Куда поступает
Объект 25	ВКЛ	11				
		12				
		14				
		21				
		22				
		24				
Объект 25	ОТКЛ	11				
		12				
		14				
		21				
		22				
		24				
Объект 26	ВКЛ	11				
		12				
		14				
		21				
		22				
		24				
Объект 26	ОТКЛ	11				
		12				
		14				
		21				
		22				
		24				
Объект 27	ВКЛ	11				
		12				
		14				
		21				
		22				
		24				
Объект 27	ОТКЛ	11				
		12				
		14				
		21				
		22				
		24				
Объект 28	ВКЛ	11				
		12				
		14				
		21				
		22				
		24				
Объект 28	ОТКЛ	11				
		12				
		14				
		21				
		22				
		24				

Изм.	Кол. л.	Лист	№ док	Подп.	Дата

НП206-128.32.64.Б.ТУ Э5

Ине. № подл.	Подпись и дата	Взам. ине. №

Коман да		Конт.	СИГНАЛ	Кабель / провод	Куда поступает
Объект	Вид				
Объект 29	ВКЛ	11			
		12			
		14			
		21			
		22			
		24			
Объект 29	ОТКЛ	11			
		12			
		14			
		21			
		22			
		24			
Объект 30	ВКЛ	11			
		12			
		14			
		21			
		22			
		24			
Объект 30	ОТКЛ	11			
		12			
		14			
		21			
		22			
		24			
Объект 31	ВКЛ	11			
		12			
		14			
		21			
		22			
		24			
Объект 31	ОТКЛ	11			
		12			
		14			
		21			
		22			
		24			
Объект 32	ВКЛ	11			
		12			
		14			
		21			
		22			
		24			
Объект 32	ОТКЛ	11			
		12			
		14			
		21			
		22			
		24			

**Блок реле ТУ БР8**

Изм.	Кол. л.	Лист	№ док	Подп.	Дата

НП206-128.32.64.Б.ТУ Э5

Ине. № подл.	Подпись и дата	Взам. инв. №

Блок реле ТУ БР9		Коман да	Конт.	СИГНАЛ	Кабель / провод	Куда поступает
Объект 33	ВКЛ	11				
		12				
		14				
		21				
		22				
		24				
Объект 33	ОТКЛ	11				
		12				
		14				
		21				
		22				
		24				
Объект 34	ВКЛ	11				
		12				
		14				
		21				
		22				
		24				
Объект 34	ОТКЛ	11				
		12				
		14				
		21				
		22				
		24				
Объект 35	ВКЛ	11				
		12				
		14				
		21				
		22				
		24				
Объект 35	ОТКЛ	11				
		12				
		14				
		21				
		22				
		24				
Объект 36	ВКЛ	11				
		12				
		14				
		21				
		22				
		24				
Объект 36	ОТКЛ	11				
		12				
		14				
		21				
		22				
		24				

Изм.	Кол. л.	Лист	№ док	Подп.	Дата

НП206-128.32.64.Б.ТУ Э5



Ине. № подл.	Подпись и дата	Взам. инв. №

Блок реле ТУ БР10		Коман да	Конт.	СИГНАЛ	Кабель / провод	Куда поступает
Объект 40 ОТКЛ	11 12 14 21 22 24	Объект 37 ВКЛ	11			
			12			
			14			
			21			
			22			
			24			
Объект 39 ВКЛ	11 12 14 21 22 24	Объект 38 ОТКЛ	11			
			12			
			14			
			21			
			22			
			24			
Объект 40 ВКЛ	11 12 14 21 22 24	Объект 38 ВКЛ	11			
			12			
			14			
			21			
			22			
			24			
Объект 39 ОТКЛ	11 12 14 21 22 24	Объект 37 ОТКЛ	11			
			12			
			14			
			21			
			22			
			24			
Объект 40 ОТКЛ	11 12 14 21 22 24	Объект 39 ОТКЛ	11			
			12			
			14			
			21			
			22			
			24			

Изм.	Кол. л.	Лист	№ док	Подп.	Дата

Ине. № подл.    Подпись и дата    Взам. инв. №

		Коман да	Конт.	СИГНАЛ	Кабель / провод	Куда поступает							
							Объект 41 ВКЛ	Объект 41 ОТКЛ	Объект 42 ВКЛ	Объект 42 ОТКЛ	Объект 43 ВКЛ	Объект 43 ОТКЛ	Объект 44 ВКЛ
<b>Блок реле ТУ БР11</b>													
							Объект 41 ВКЛ		11				
							Объект 41 ВКЛ		12				
							Объект 41 ВКЛ		14				
							Объект 41 ВКЛ		21				
							Объект 41 ВКЛ		22				
							Объект 41 ВКЛ		24				
							Объект 41 ОТКЛ		11				
							Объект 41 ОТКЛ		12				
							Объект 41 ОТКЛ		14				
							Объект 41 ОТКЛ		21				
							Объект 41 ОТКЛ		22				
							Объект 41 ОТКЛ		24				
							Объект 42 ВКЛ		11				
							Объект 42 ВКЛ		12				
							Объект 42 ВКЛ		14				
							Объект 42 ВКЛ		21				
							Объект 42 ВКЛ		22				
							Объект 42 ВКЛ		24				
							Объект 42 ОТКЛ		11				
							Объект 42 ОТКЛ		12				
							Объект 42 ОТКЛ		14				
							Объект 42 ОТКЛ		21				
							Объект 42 ОТКЛ		22				
							Объект 42 ОТКЛ		24				
							Объект 43 ВКЛ		11				
							Объект 43 ВКЛ		12				
							Объект 43 ВКЛ		14				
							Объект 43 ВКЛ		21				
							Объект 43 ВКЛ		22				
							Объект 43 ВКЛ		24				
							Объект 43 ОТКЛ		11				
							Объект 43 ОТКЛ		12				
							Объект 43 ОТКЛ		14				
							Объект 43 ОТКЛ		21				
							Объект 43 ОТКЛ		22				
							Объект 43 ОТКЛ		24				
							Объект 44 ВКЛ		11				
							Объект 44 ВКЛ		12				
							Объект 44 ВКЛ		14				
							Объект 44 ВКЛ		21				
							Объект 44 ВКЛ		22				
							Объект 44 ВКЛ		24				
							Объект 44 ОТКЛ		11				
							Объект 44 ОТКЛ		12				
							Объект 44 ОТКЛ		14				
							Объект 44 ОТКЛ		21				
							Объект 44 ОТКЛ		22				
							Объект 44 ОТКЛ		24				

Изм.	Кол. л.	Лист	№ док	Подп.	Дата
------	---------	------	-------	-------	------

Ине. № подл.	Подпись и дата	Взам. инв. №

Блок реле ТУ БР12		Коман да	Конт.	СИГНАЛ	Кабель / провод	Куда поступает	
Объект 45	ВКЛ	11					
		12					
		14					
		21					
		22					
		24					
Объект 45	ОТКЛ	11					
		12					
		14					
		21					
		22					
		24					
Объект 46	ВКЛ	11					
		12					
		14					
		21					
		22					
		24					
Объект 46	ОТКЛ	11					
		12					
		14					
		21					
		22					
		24					
Объект 47	ВКЛ	11					
		12					
		14					
		21					
		22					
		24					
Объект 47	ОТКЛ	11					
		12					
		14					
		21					
		22					
		24					
Объект 48	ВКЛ	11					
		12					
		14					
		21					
		22					
		24					
Объект 48	ОТКЛ	11					
		12					
		14					
		21					
		22					
		24					

Изм.	Кол. л.	Лист	№ док	Подп.	Дата

Ине. № подл.	Подпись и дата	Взам. инв. №

Коман да		Конт.	СИГНАЛ	Кабель / провод	Куда поступает
Объект	Вид				
Объект 49	ВКЛ	11			
		12			
		14			
		21			
		22			
		24			
Объект 49	ОТКЛ	11			
		12			
		14			
		21			
		22			
		24			
Объект 50	ВКЛ	11			
		12			
		14			
		21			
		22			
		24			
Объект 50	ОТКЛ	11			
		12			
		14			
		21			
		22			
		24			
Объект 51	ВКЛ	11			
		12			
		14			
		21			
		22			
		24			
Объект 51	ОТКЛ	11			
		12			
		14			
		21			
		22			
		24			
Объект 52	ВКЛ	11			
		12			
		14			
		21			
		22			
		24			
Объект 52	ОТКЛ	11			
		12			
		14			
		21			
		22			
		24			

**Блок реле ТУ БР13**

Изм.	Кол. л.	Лист	№ док	Подп.	Дата

НП206-128.32.64.Б.ТУ Э5

Ине. № подл.	Подпись и дата	Взам. инв. №

Блок реле ТУ БР14			СИГНАЛ	Кабель / провод	Куда поступает
Коман да	Конт.				
Объект 53 ВКЛ	11				
	12				
	14				
	21				
	22				
	24				
Объект 53 ОТКЛ	11				
	12				
	14				
	21				
	22				
	24				
Объект 54 ВКЛ	11				
	12				
	14				
	21				
	22				
	24				
Объект 54 ОТКЛ	11				
	12				
	14				
	21				
	22				
	24				
Объект 55 ВКЛ	11				
	12				
	14				
	21				
	22				
	24				
Объект 55 ОТКЛ	11				
	12				
	14				
	21				
	22				
	24				
Объект 56 ВКЛ	11				
	12				
	14				
	21				
	22				
	24				
Объект 56 ОТКЛ	11				
	12				
	14				
	21				
	22				
	24				

Изм.	Кол. л.	Лист	№ док	Подп.	Дата

НП206-128.32.64.Б.ТУ Э5

Ине. № подл.	Подпись и дата	Взам. инв. №

Блок реле ТУ БР15		Коман да	Конт.	СИГНАЛ	Кабель / провод	Куда поступает
Объект 57	ВКЛ	11				
		12				
		14				
		21				
		22				
		24				
Объект 57	ОТКЛ	11				
		12				
		14				
		21				
		22				
		24				
Объект 58	ВКЛ	11				
		12				
		14				
		21				
		22				
		24				
Объект 58	ОТКЛ	11				
		12				
		14				
		21				
		22				
		24				
Объект 59	ВКЛ	11				
		12				
		14				
		21				
		22				
		24				
Объект 59	ОТКЛ	11				
		12				
		14				
		21				
		22				
		24				
Объект 60	ВКЛ	11				
		12				
		14				
		21				
		22				
		24				
Объект 60	ОТКЛ	11				
		12				
		14				
		21				
		22				
		24				

Изм.	Кол. л.	Лист	№ док	Подп.	Дата

НП206-128.32.64.Б.ТУ Э5

Ине. № подл.	Подпись и дата	Взам. инв. №

Коман да		Конт.	СИГНАЛ	Кабель / провод	Куда поступает		
						Объект 61	Объект 61
<b>Блок реле ТУ БР16</b>	<b>ВКЛ</b>	11					
		12					
		14					
		21					
		22					
		24					
	<b>ОТКЛ</b>	11					
		12					
		14					
		21					
		22					
		24					
	<b>ВКЛ</b>	11					
		12					
		14					
		21					
		22					
		24					
	<b>ОТКЛ</b>	11					
		12					
		14					
		21					
		22					
		24					
<b>ВКЛ</b>	11						
	12						
	14						
	21						
	22						
	24						
<b>ОТКЛ</b>	11						
	12						
	14						
	21						
	22						
	24						
<b>ВКЛ</b>	11						
	12						
	14						
	21						
	22						
	24						
<b>ОТКЛ</b>	11						
	12						
	14						
	21						
	22						
	24						

Изм.	Кол. л.	Лист	№ док	Подп.	Дата